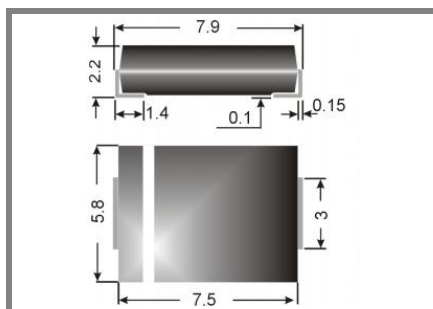


1,5 SMCJ 6,5 ... 1,5 SMCJ 150CA



Surface mount diode

Unidirectional and bidirectional Transient Voltage Suppressor diodes

1,5 SMCJ 6,5 ... 1,5 SMCJ 150CA

Pulse Power

Dissipation: 1500 W

Stand-off

voltage: 6,5 ... 150 V

Features

- Max. solder temperature: 260°C
- Plastic material has UL classification 94V-0
- For bidirectional types (suffix "C" or "CA") electrical character. apply in both directions
- The standard tolerance of the breakdown voltage for each type is $\pm 10\%$. Suffix "A" denotes a tolerance of $\pm 5\%$ for the breakdown voltage

Mechanical Data

- Plastic case: SMC / DO-214AB
- Weight approx.: 0,21 g
- Terminals: plated terminals solderable per MIL-STD-750
- Mounting position: any
- Standard packaging: 3000 pieces per reel

1) Non-repetitive current pulse see curve $I_{PPM} = f(t_r)$

2) Mounted on P.C. board with 50 mm² copper pads at each terminal

3) Unidirectional diodes only

Absolute Maximum Ratings		$T_A = 25^\circ\text{C}$, unless otherwise specified	
Symbol	Conditions	Values	Units
P_{PPM}	Peak pulse power dissipation (10/1000 μs waveform), ¹⁾ $T_a = 25^\circ\text{C}$	1500	W
$P_{M(AV)}$	Steady state power dissipation ²⁾ , $T_a = 25^\circ\text{C}$	5	W
I_{FSM}	Peak forward surge current, 60 Hz half sine-wave, ³⁾ $T_a = 25^\circ\text{C}$	100	A
R_{thA}	Max. thermal resistance junction to ambient ²⁾	50	K/W
R_{thT}	Max. thermal resistance junction to terminal	10	K/W
T_j	Operating junction temperature	-50 ... +150	$^\circ\text{C}$
T_s	Storage temperature	-50 ... +150	$^\circ\text{C}$
V_f	Max. instant. forw. voltage $I_f = 25\text{ A}$ ³⁾	<3,0	V
		-	V

Type	Characteristics						
	Stand-off voltage@ I_D		Breakdown voltage@ I_T		Test current I_T mA	Max. clamping voltage@ I_{PPM}	
	V_{WM} V	I_D μA	min. V	max. V		V_C V	I_{PPM} A
1,5 SMCJ 6,5	6,5	500	7,2	8,8	10	12,3	122
1,5 SMCJ 6,5A	6,5	500	7,2	8	10	11,2	134
1,5 SMCJ 7,0	7	200	7,8	9,5	10	13,3	113
1,5 SMCJ 7,0A	7	200	7,8	8,7	10	12	125
1,5 SMCJ 7,5	7,5	100	8,3	10,1	1	14,3	105
1,5 SMCJ 7,5A	7,5	100	8,3	9,2	1	12,9	116
1,5 SMCJ 8,0	8	50	8,9	10,9	1	15	100
1,5 SMCJ 8,0A	8	50	8,9	9,9	1	13,6	110
1,5 SMCJ 8,5	8,5	10	9,4	11,5	1	15,9	94,3
1,5 SMCJ 8,5A	8,5	10	9,4	10,4	1	14,4	104
1,5 SMCJ 9,0	9	5	10	12,2	1	16,9	88,8
1,5 SMCJ 9,0A	9	5	10	11,1	1	15,4	97,4
1,5 SMCJ 10	10	5	11,1	13,5	1	18,8	79,8
1,5 SMCJ 10A	10	5	11,1	12,3	1	17	88,2
1,5 SMCJ 11	11	5	12,2	14,9	1	20,1	74,6
1,5 SMCJ 11A	11	5	12,2	13,5	1	18,2	82,4
1,5 SMCJ 12	12	5	13,3	16,2	1	22	68,2
1,5 SMCJ 12A	12	5	13,3	14,8	1	19,9	75,4
1,5 SMCJ 13	13	5	14,4	17,6	1	23,8	63
1,5 SMCJ 13A	13	5	14,4	16	1	21,5	69,8
1,5 SMCJ 14	14	5	15,6	19	1	25,8	58,1
1,5 SMCJ 14A	14	5	15,6	17,3	1	23,2	64,7
1,5 SMCJ 15	15	5	16,7	20,4	1	26,9	55,8
1,5 SMCJ 15A	15	5	16,7	18,6	1	24,4	61,5
1,5 SMCJ 16	16	5	17,8	21,7	1	28,8	52,1
1,5 SMCJ 16A	16	5	17,8	19,8	1	26	57,7
1,5 SMCJ 17	17	5	18,9	23,1	1	30,5	49,2
1,5 SMCJ 17A	17	5	18,9	21	1	27,6	54,3
1,5 SMCJ 18	18	5	20	24,4	1	32,2	46,6
1,5 SMCJ 18A	18	5	20	22,2	1	29,2	51,4
1,5 SMCJ 20	20	5	22,2	27,1	1	35,8	41,9
1,5 SMCJ 20A	20	5	22,2	24,6	1	32,4	46,3
1,5 SMCJ 22	22	5	24,4	29,8	1	39,4	38,1
1,5 SMCJ 22A	22	5	24,4	27,1	1	35,5	42,3
1,5 SMCJ 24	24	5	26,7	32,6	1	43	34,9
1,5 SMCJ 24A	24	5	26,7	29,6	1	38,9	38,6
1,5 SMCJ 26	26	5	28,9	35,3	1	46,6	32,2
1,5 SMCJ 26A	26	5	28,9	32,1	1	42,1	35,6
1,5 SMCJ 28	28	5	31,1	37,9	1	50	30

1,5 SMCJ 6,5 ... 1,5 SMCJ 150CA

Type	Characteristics						
	Stand-off voltage@I _D		Breakdown voltage@I _T		Test current I _T mA	Max. clamping voltage@I _{PPM}	
	V _{WM} V	I _D μA	min. V	max. V		V _C V	I _{PPM} A
1,5 SMCJ 28A	28	5	31,1	34,5	1	45,4	33
1,5 SMCJ 30	30	5	33,3	40,1	1	53,5	28
1,5 SMCJ 30A	30	5	33,3	36,9	1	48,4	31
1,5 SMCJ 33	33	5	36,7	44,8	1	59	25,4
1,5 SMCJ 33A	33	5	36,7	40,7	1	53,3	28,1
1,5 SMCJ 36	36	5	40	48,8	1	64,3	23,3
1,5 SMCJ 36A	36	5	40	44,4	1	58,1	25,8
1,5 SMCJ 40	40	5	44,4	54,2	1	71,4	21
1,5 SMCJ 40A	40	5	44,4	49,3	1	64,5	23,3
1,5 SMCJ 43	43	5	47,8	58,3	1	76,7	19,6
1,5 SMCJ 43A	43	5	47,8	53,1	1	69,4	21,6
1,5 SMCJ 45	45	5	50	61	1	80,3	18,7
1,5 SMCJ 45A	45	5	50	55,5	1	72,7	20,6
1,5 SMCJ 48	48	5	53,3	65	1	85,5	17,5
1,5 SMCJ 48A	48	5	53,3	59,2	1	77,4	19,4
1,5 SMCJ 51	51	5	56,7	69,2	1	91,1	16,5
1,5 SMCJ 51A	51	5	56,7	62,9	1	82,4	18,2
1,5 SMCJ 54	54	5	60	73,2	1	96,3	15,6
1,5 SMCJ 54A	54	5	60	66,6	1	87,1	17,2
1,5 SMCJ 58	58	5	64,4	78,6	1	103	14,6
1,5 SMCJ 58A	58	5	64,4	71,5	1	93,6	16
1,5 SMCJ 60	60	5	66,7	81,4	1	107	14
1,5 SMCJ 60A	60	5	66,7	74	1	96,8	15,5
1,5 SMCJ 64	64	5	71,1	86,7	1	114	13,2
1,5 SMCJ 64A	64	5	71,1	78,9	1	103	14,6
1,5 SMCJ 70	70	5	77,8	94,9	1	125	12
1,5 SMCJ 70A	70	5	77,8	86,4	1	113	13,3
1,5 SMCJ 75	75	5	83,3	102	1	134	11,2
1,5 SMCJ 75A	75	5	83,3	92,5	1	121	12,4
1,5 SMCJ 78	78	5	86,7	106	1	139	10,8
1,5 SMCJ 78A	78	5	86,7	96,2	1	126	11,9
1,5 SMCJ 85	85	5	94,4	115	1	151	9,9
1,5 SMCJ 85A	85	5	94,4	105	1	137	10,9
1,5 SMCJ 90	90	5	100	122	1	160	9,4
1,5 SMCJ 90A	90	5	100	111	1	146	10,3
1,5 SMCJ 100	100	5	111	135	1	179	8,4
1,5 SMCJ 100A	100	5	111	123	1	162	9,3
1,5 SMCJ 110	110	5	122	149	1	196	7,7
1,5 SMCJ 110A	110	5	122	135	1	177	8,5
1,5 SMCJ 120	120	5	133	162	1	214	7
1,5 SMCJ 120A	120	5	133	148	1	193	7,8
1,5 SMCJ 130	130	5	144	176	1	231	6,5
1,5 SMCJ 130A	130	5	144	160	1	209	7,2
1,5 SMCJ 150	150	5	167	204	1	268	5,6
1,5 SMCJ 150A	150	5	167	185	1	243	6,2

Dimensions in mm

1,5 SMCJ 6,5 ... 1,5 SMCJ 150CA

